

Т-40М

Рис. 054. Двигатель ПД8-0000100.

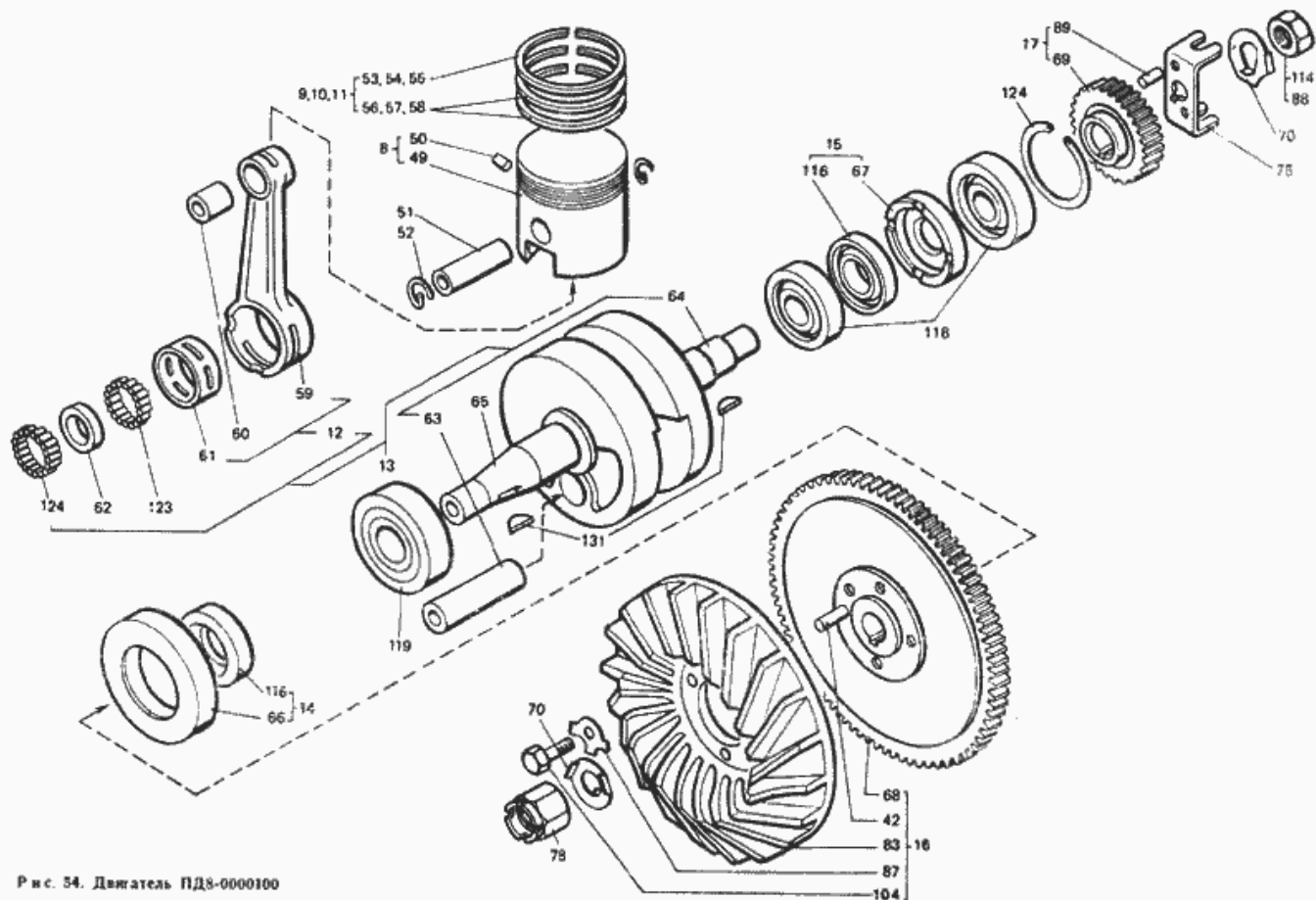


Рис. 54. Двигатель ПД8-0000100

№	Номер по каталогу	Наименование детали	К-о	К-о	К-о	К-о	К-о
13 1	Шпонка 5X7,5 ГОСТ 24071-80	Шпонка 5X7,5 ГОСТ 24071-80	0	2	0	0	0
89	T28-2403028	Упор шайбы (штифт)	0	2	0	0	0
11 9	Подшипник 42305 ГОСТ 8328-75	Подшипник 42305 ГОСТ 8328-75	0	1	0	0	0
11 8	Подшипник 205 ГОСТ 8338-75	Подшипник 205 ГОСТ 8338-75	0	2	0	0	0
88	ПД8-1701648	Гайка	0	1	0	0	0
83	ПД8-1308283	Ротор вентилятора	0	1	0	0	0
81	ПД8-1201019	Хомут стяжной глушителя	0	1	0	0	0
78	ПД8-1022446	Храповик	0	1	0	0	0
76	ПД8-1016085	Муфта кулачковая	0	1	0	0	0
70	ПД8-1005344	Шайба замковая	0	2	0	0	0
17	ПД8-1005331	Колесо зубчатое	0	1	0	0	0
69	ПД8-1005326-А	Колесо зубчатое	0	1	0	0	0
68	ПД8-1005325-А	Маховик	0	1	0	0	0
16	ПД8-1005300	Маховик	0	1	0	0	0
67	ПД8-1005074-1	Корпус передней манжеты	0	1	0	0	0
67	ПД8-1005074-1	Корпус передней манжеты	0	1	0	0	0
66	ПД8-1005072-1	Корпус задней манжеты	0	1	0	0	0
66	ПД8-1005072-1	Корпус задней манжеты	0	1	0	0	0
15	ПД8-1005071-1	Корпус передней манжеты	0	1	0	0	0
14	ПД8-1005070-1	Корпус задней манжеты	0	1	0	0	0
65	ПД8-1005057	Цапфа коленчатого вала правая	0	1	0	0	0
64	ПД8-1005056	Цапфа коленчатого вала левая	0	1	0	0	0
63	ПД8-1005054	Палец кривошипный	0	1	0	0	0
13	ПД8-1005003	Вал коленчатый с шатуном	0	1	0	0	0
62	ПД8-1004176-Б	Кольцо	0	1	0	0	0

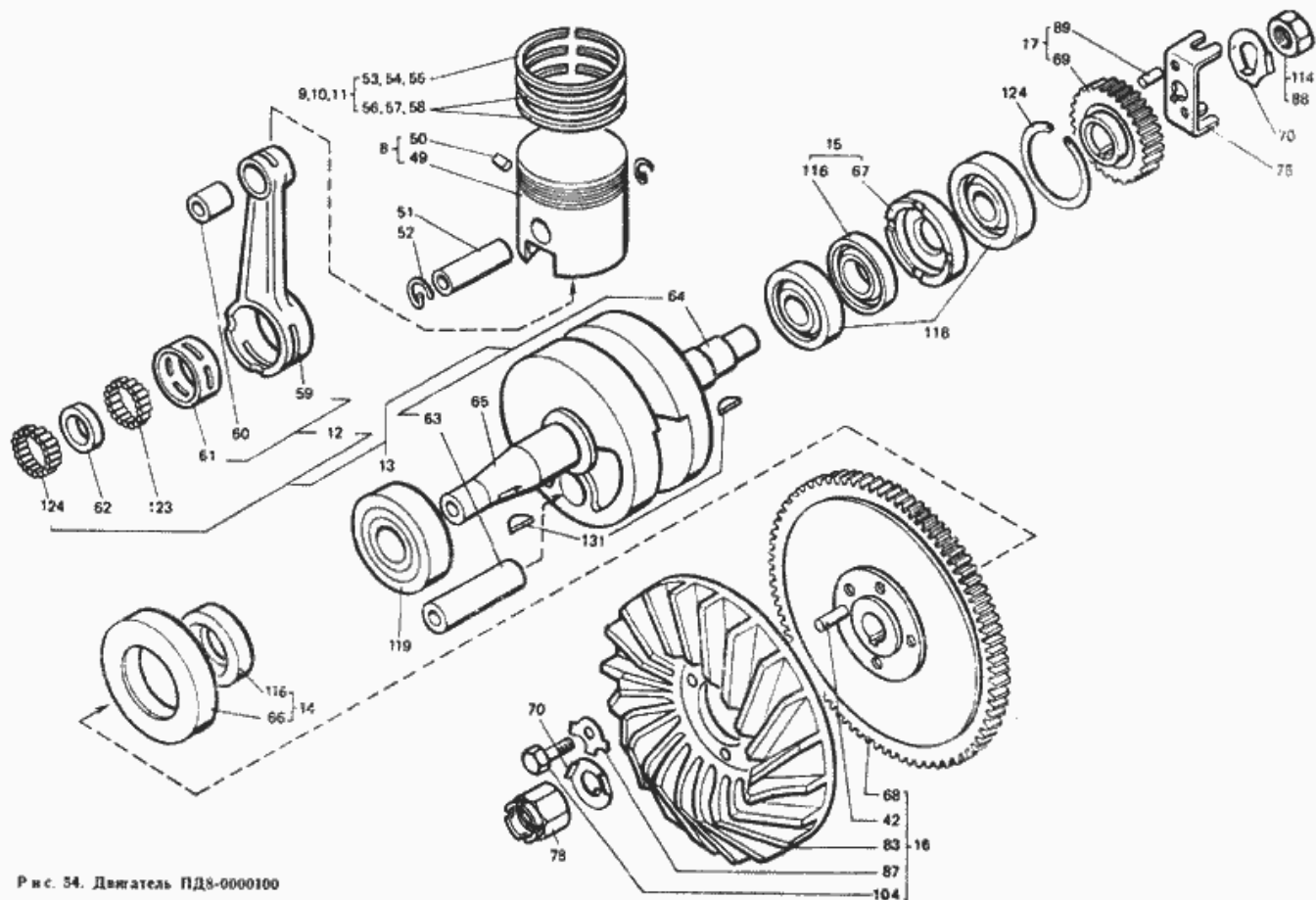


Рис. 54. Двигатель ПД8-0000100

12	пд8-1004175	Ролик 4Х6ДIII ГОСТ 22696-77	0	48	0	0	0
3							
61	пд8-1004173	Кольцо ролика подшипника шатуна	0	1	0	0	0
60	пд8-1004115	Втулка верхней головки шатуна	0	1	0	0	0
59	пд8-1004112	Шатун	0	1	0	0	0
12	пд8-1004100-А	Шатун	0	1	0	0	0
58	пд8-1004063-Р2	Кольцо компрессионное	0	2	0	0	0
57	пд8-1004063-Р1	Кольцо компрессионное	0	2	0	0	0
56	пд8-1004063	Кольцо компрессионное	0	2	0	0	0
56	пд8-1004063	Кольцо компрессионное	0	2	0	0	0
55	пд8-1004062-Р2	Кольцо компрессионное	0	1	0	0	0
54	пд8-1004062-Р1	Кольцо компрессионное	0	1	0	0	0
53	пд8-1004062	Кольцо компрессионное	0	1	0	0	0
53	пд8-1004062	Кольцо компрессионное	0	1	0	0	0
11	пд8-1004060-А-Р2	Комплект компрессионных колец	0	1	0	0	0
10	пд8-1004060-А-Р1	Комплект компрессионных колец	0	1	0	0	0
9	пд8-1004060-А	Комплект компрессионных колец	0	1	0	0	0
52	пд8-1004052	Кольцо стопорное поршневого пальца	0	2	0	0	0
51	пд8-1004042-А	Палец поршневой	0	1	0	0	0
50	пд8-1004029-1А	Фиксатор	0	3	0	0	0
49	пд8-1004021-А	Поршень	0	1	0	0	0
8	пд8-1004020-А	Поршень	0	1	0	0	0
45	пд8-1003212	Прокладка головки	0	1	0	0	0
42	пд8-1002239	Штифт	0	2	0	0	0
42	пд8-1002239	Штифт	0	2	0	0	0
42	пд8-1002239	Штифт	0	2	0	0	0
42	пд8-1002239	Штифт	0	1	0	0	0
	пд8-0000100	Двигатель пусковой ПД-8М	1	1	0	0	0

Т-40М
Рис. 054. Двигатель ПД8-0000100.

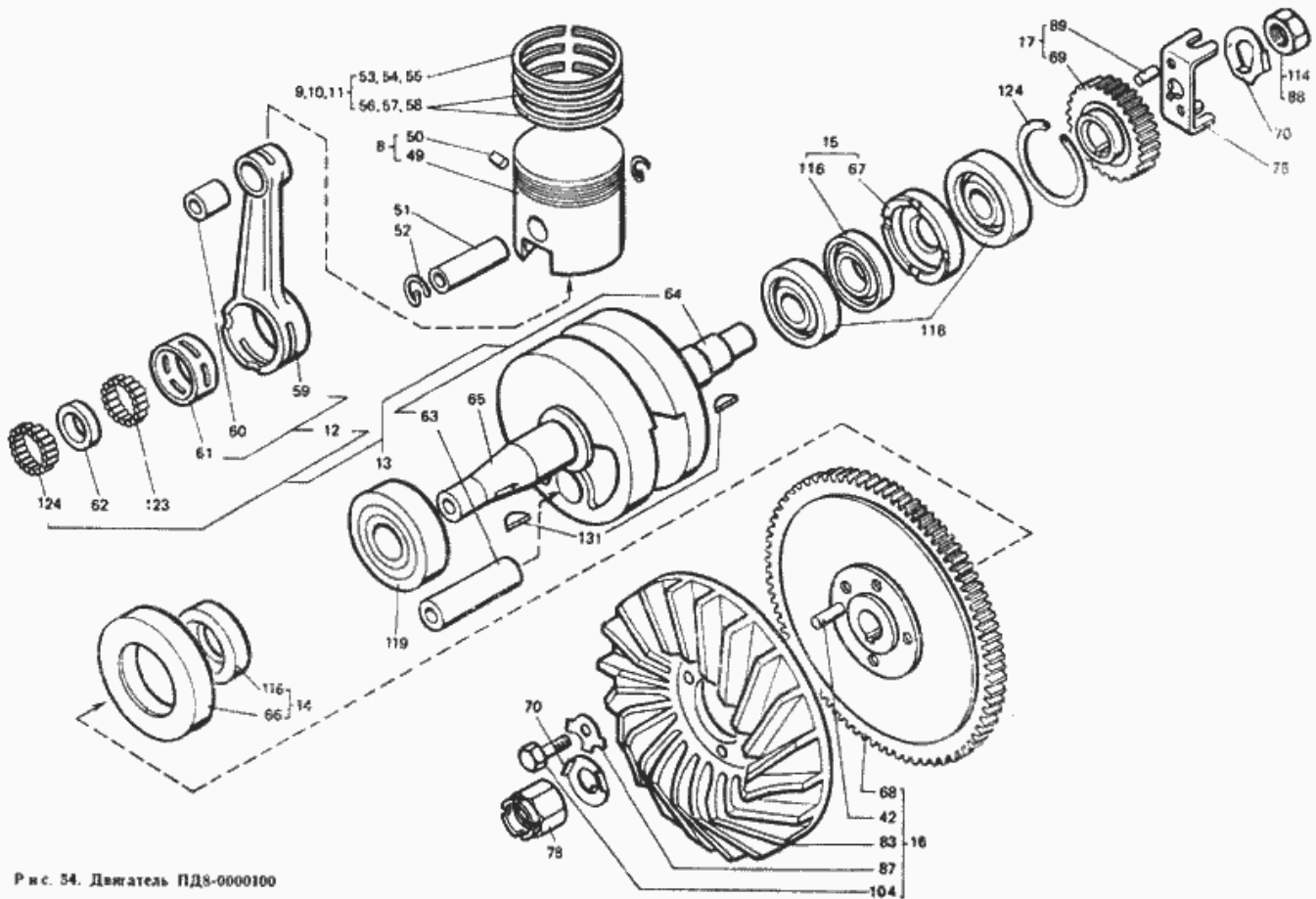


Рис. 54. Двигатель ПД8-0000100

11 6	Манжета 1,2-25X42-1 ГОСТ 8752-79	Манжета 1,2-25X42-1 ГОСТ 8752-79	0	1	0	0	0
11 6	Манжета 1,2-25X42-1 ГОСТ 8752-79	Манжета 1,2-25X42-1 ГОСТ 8752-79	0	1	0	0	0
12 4	Кольцо стопорное Б52 ГОСТ 13943-86	Кольцо стопорное Б52 ГОСТ 13943-86	0	1	0	0	0
87	Д37М-1408734	Шайба стопорная	0	3	0	0	0
10 3	Болт М8-6gX20.56.019 ГОСТ 7796-70	Болт М8-6gX20.56.019 ГОСТ 7796-70	0	2	0	0	0
10 2	Болт М8-6gX 16.56.019 ГОСТ 7796-70	Болт М8-6gX 16.56.019 ГОСТ 7796-70	0	4	0	0	0
10 1	Болт М6-6gX25.88.35.019 ГОСТ 7798-70	Болт М6-6gX25.88.35.019 ГОСТ 7798-70	0	3	0	0	0